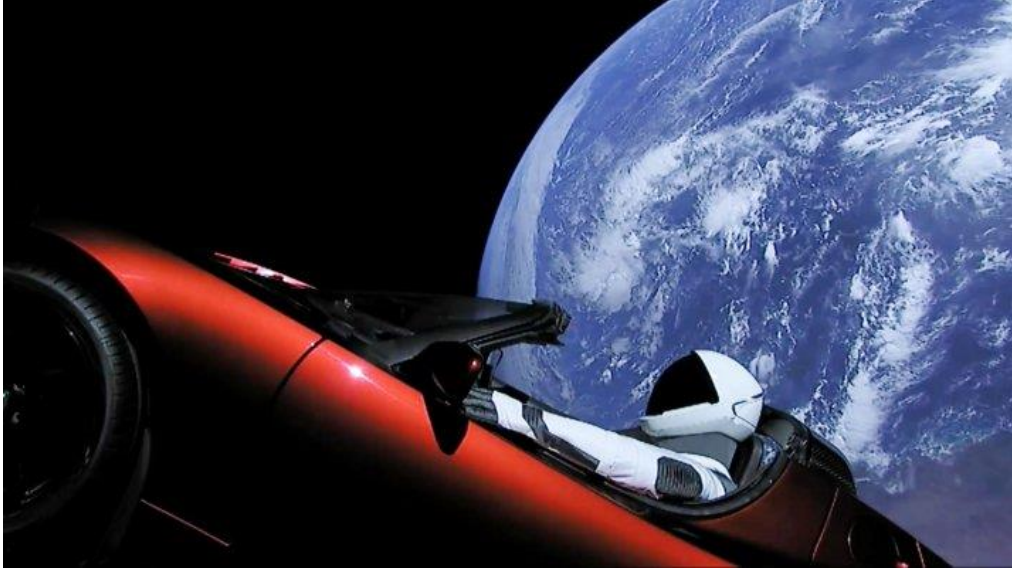
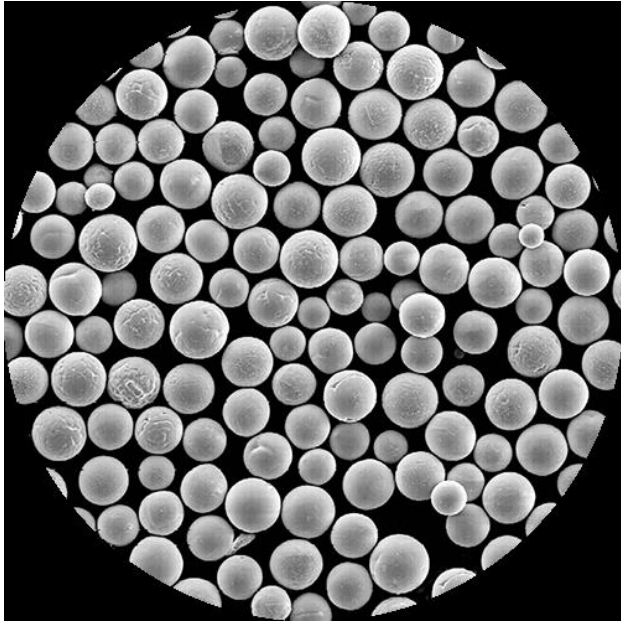


The sky is the Limit.

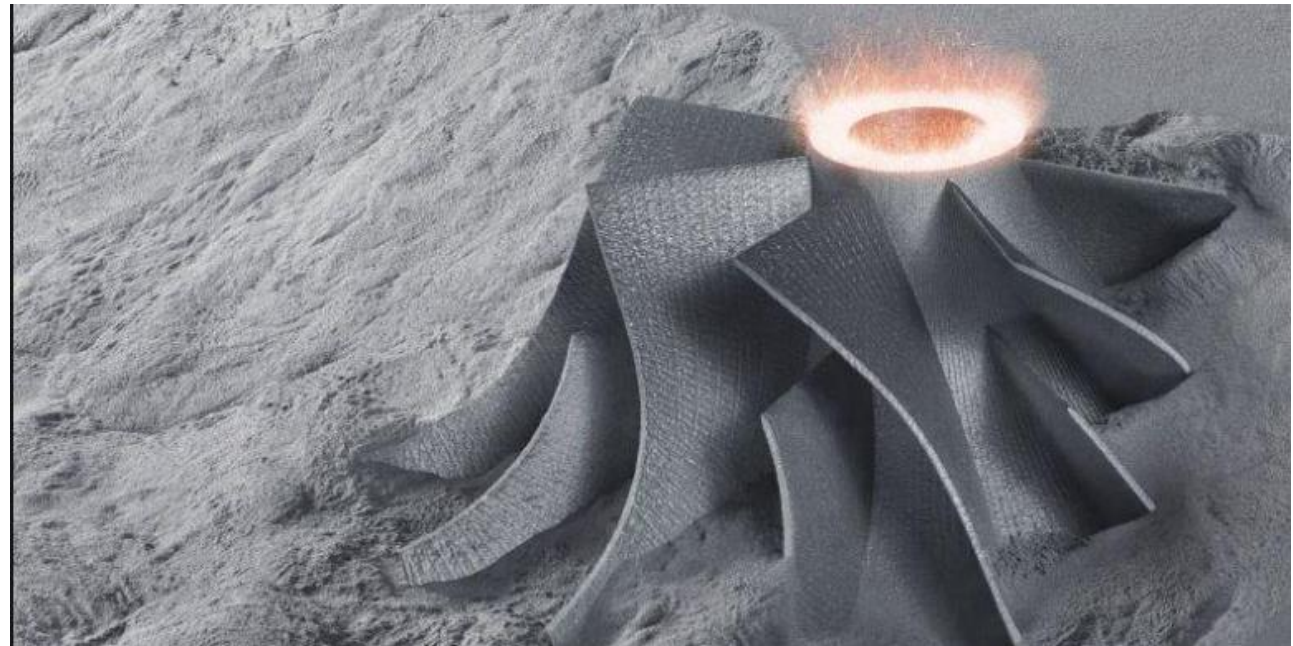


The added value of additive manufacturing.

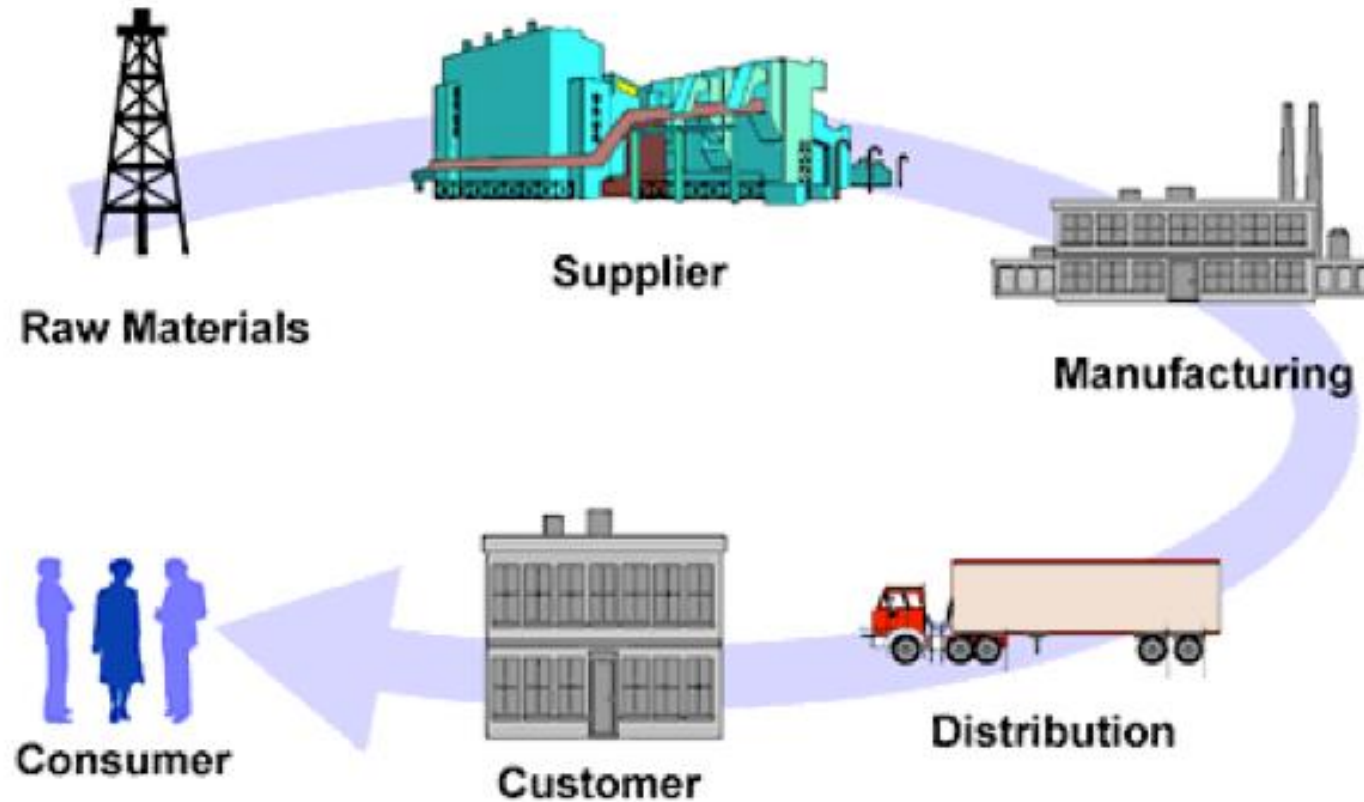


topolog³

Transform metal waste
into elements for the future.

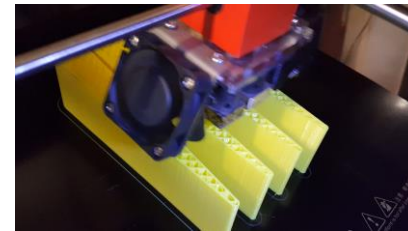
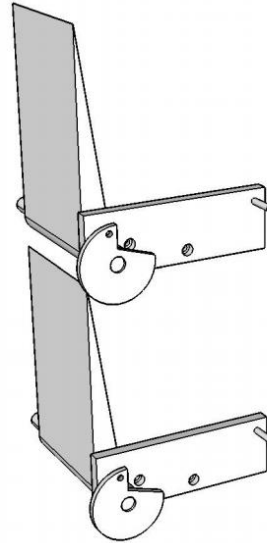


Introductie van de supply-chain.

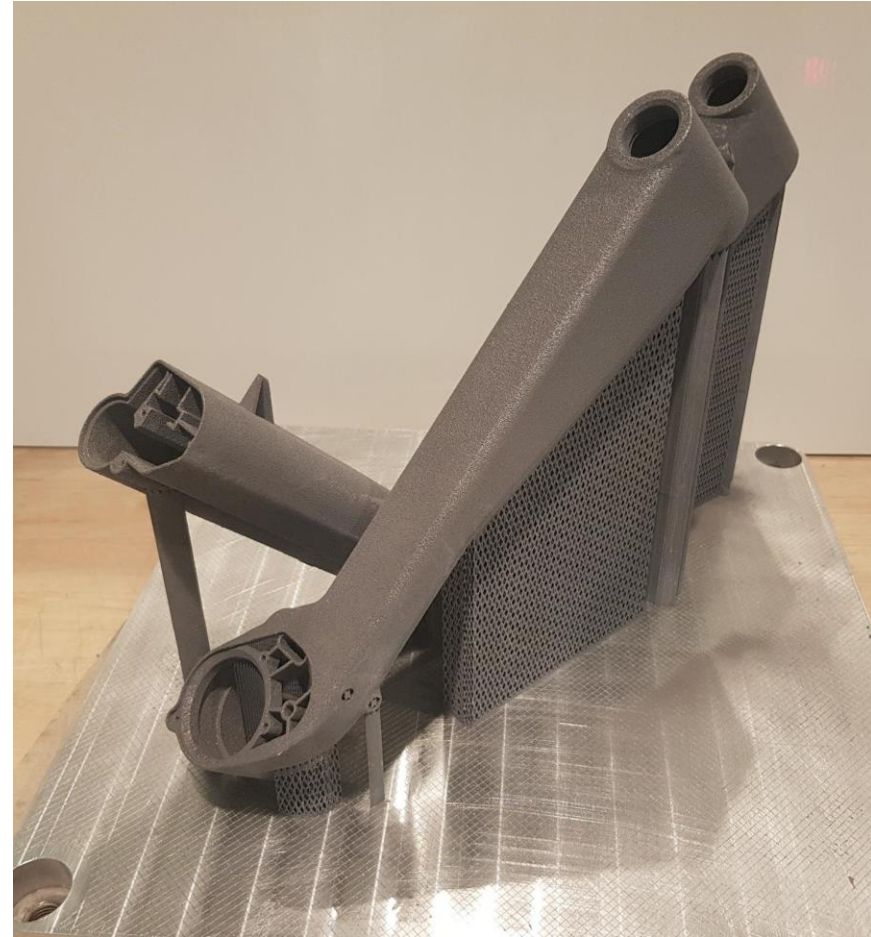


Wie betaalt waarvoor?

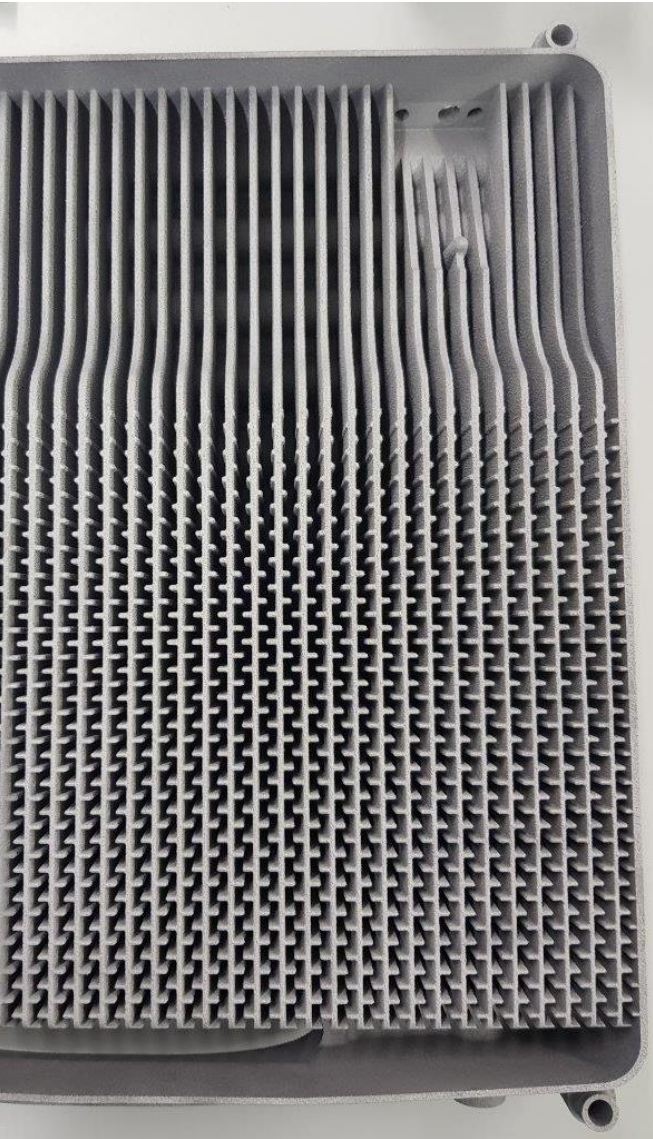
Quick response manufacturing.



Gripper Arm (AlSi10Mg)

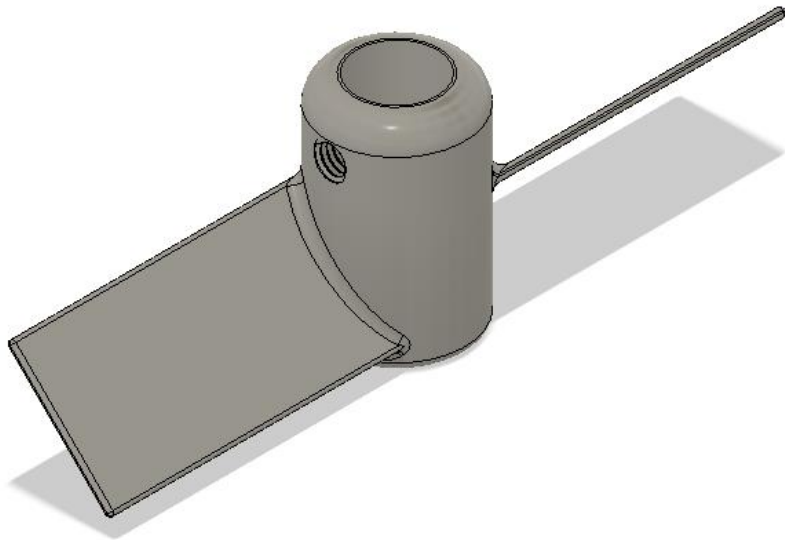
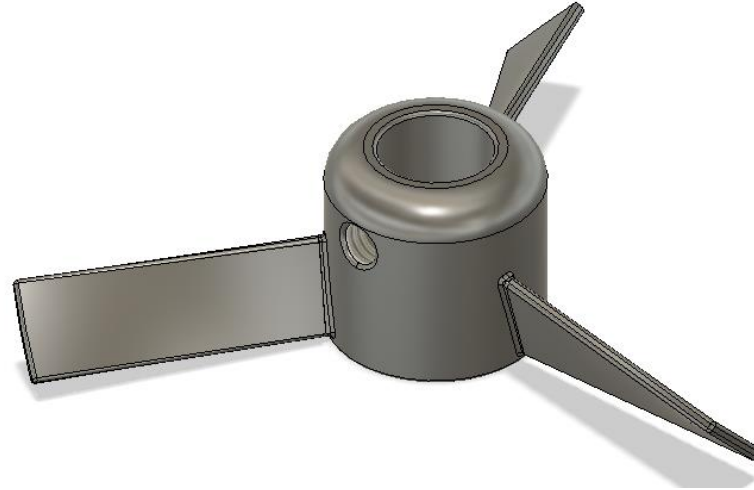
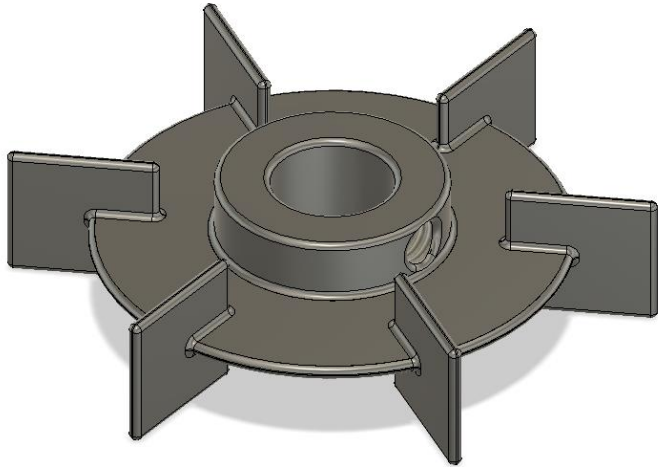


Heat exchanger. (AlSi10Mg)



- Prototype optimalisatie.
- Besparing in matrijzenbouw.
- kortere time-to-Market.

Gratis complexe structuren!



Changing peoples live and more.

- Unieke massa productie.
- Complexe structuren.
- Verbetering kwaliteit van leven.
- Minder complexe operatie procedures.
- Minder post-operative trauma.

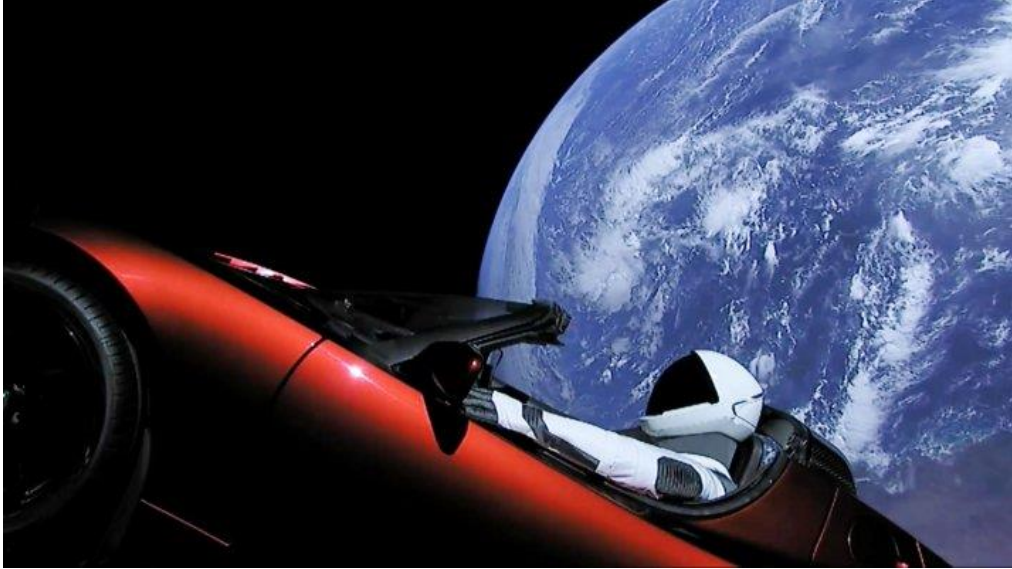


Wat is er nodig, wat moet er gebeuren?

- Overdenk je supply-chain, Wat kan anders/beter?
- Investeer in de kennis van je personeel.
- Overdenk je intellectueel eigendom.

Niets doen en afwachten is geen optie!

You still think the sky is the Limit?



topolog 

Transform metal waste
into elements for the future.

Hans.Ingeveld@topologX.com